

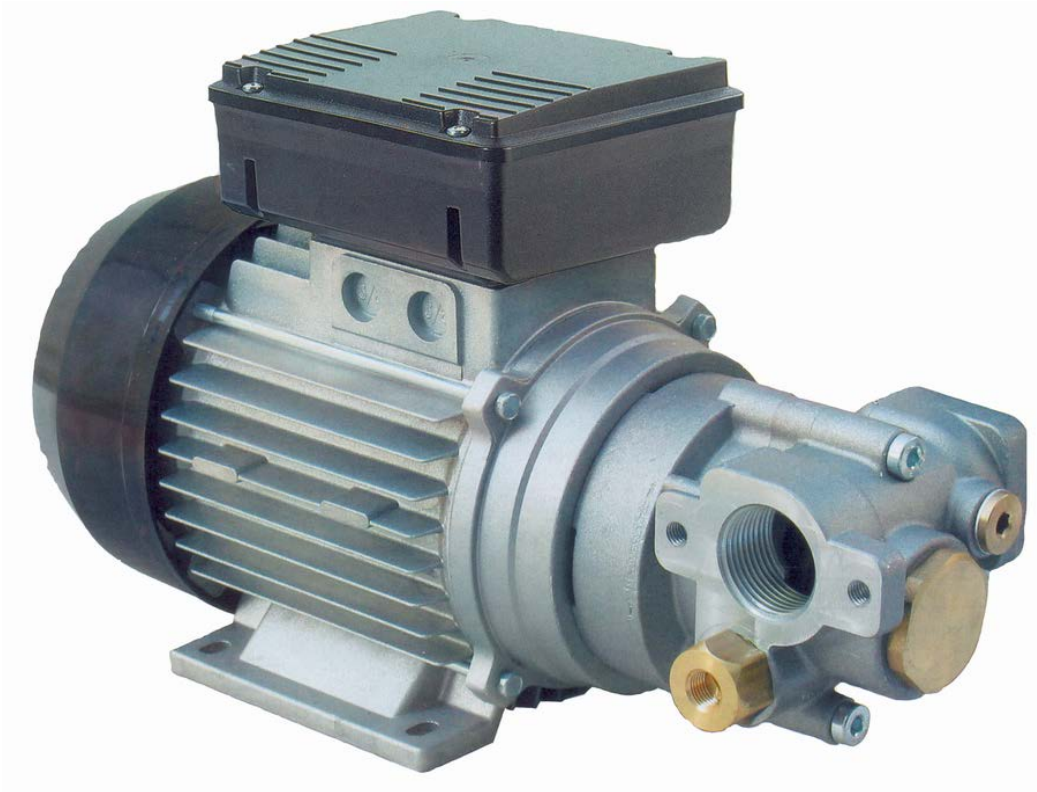


+380 (44) 585-71-45

+380 (95) 890-67-44

+380 (63) 783-00-06

+380 (67) 504-98-75



VISCOMAT

(ВИСКОМАТ)

Руководство по использованию и техническому
обслуживанию

(M0040 Изд. 5)

А содержание

А.	Содержание	2
В.	Опознавательные знаки устройства и производителя	3
С.	Декларация о соответствии	3
Д.	Описание устройства	4
Е.	Техническая информация	4
Е.1	Мощность насоса	
Е.2	Данные по электрооборудованию	
Ф.	Режим работы	6
Ф.1	Внешние условия	
Ф.2	Электрическая мощность	
Ф.3	Рабочий цикл	
Ф.4	Жидкости допустимые и недопустимые для прокачки	
Г.	Транспортировка и перемещение	8
Н.	Установка устройства	8
Н.1	Утилизация упаковочных материалов	
Н.2	Предварительная проверка	
Н.3	Механическая установка	
Н.4	Гидравлические соединения	
Н.5	Линии всасывания и подачи	
Н.6	Электрические соединения	
І.	Первоначальный запуск	14
Л.	Повседневная эксплуатация устройства	15
М.	Проблемы и их решение	16
Н.	Техническое обслуживание	18
О.	Уровень шума	18
Р.	Утилизация отходов	18
Q.	Запасные детали и диаграммы насоса в разобранном виде	19
Р.	Параметры	22
S.	Схема всасывания/подачи	22

«В» Оповестительные знаки устройства и производителя

Модели, имеющиеся в наличии:

Viscomat 200/2 однофазный 230V/50HZ

Viscomat 200/2 однофазный 230V/60HZ

Viscomat 350/2 однофазный 230V/50HZ

Viscomat 350/2 трехфазный 400V/50HZ

Viscomat 200/2 трехфазный 400V/50HZ

Производитель: PIUSI SPA
VIA PACINOTTI – Z.I. RANGAVINO
(ул. Пачинотти – З.И.Ранжавино)
46029 SUZZARA (MN)

Наклейка (лейбл)

**Внимание!**

Убедитесь, что номер данного руководства соответствует номеру, указанному на наклейке.

«С» Декларация о соответствии**Декларация о соответствии**

В соответствии с директивами:

98/37/ЕЕС (о машинном оборудовании), 73/23/ЕЕС (о низком напряжении)

89/336/ЕСС (об электромагнитной совместимости)

Производитель

PIUSI SPA, 46029 SUZZARA (MANTOVA) ITALY

Гарантирует, что модель насоса: VISCOMAT

Соответствует нижеуказанным европейским нормам:

ЕН 292-1-91

Безопасность машин – основные положения, общие принципы конструирования – основная терминология, методология.

ЕН 292-2-91

Безопасность машин – основные положения, общие принципы конструирования, технологические принципы и технические условия.

ЕН 294-92

Безопасность машин – безопасные расстояния для предотвращения контакта с опасными зонами.

ЕН 60034-1-95

Машины электрические вращающиеся – номинальные и рабочие характеристики.

ЕН 60034-5-86

Классификация уровней защиты для размещения и установки вращающихся электрических машин.

ЕН 50081-1-92

Электромагнитная совместимость – общие требования к выбросам вредных веществ.

ЕН 50082-1-92

Электромагнитная совместимость – общие требования к выбросам вредных веществ.

ЕН 55014-93

Нормы и методы измерения радиовозмущения.

Signature


VARINI OTTO, President

Varini Otto, President

«D» Описание устройства

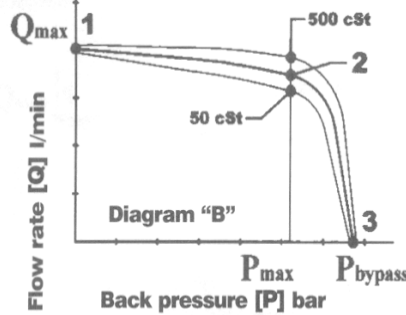
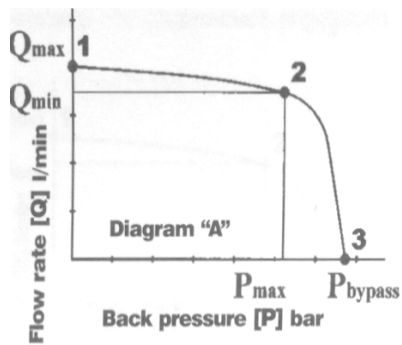
Самовсасывающий насос роторного типа, оснащенный перепускным клапаном.

Мотор: асинхронный мотор, одно- и трехфазный, 2 или 4-х полюсный, закрытого типа (класс защиты IP55 соответствует ЕН 60034-5-86), самоохлаждающийся, привинченный фланцами к корпусу насоса.

«E» Техническая информация

«E.1» Мощность насоса

Характеристики мощности, приведенные для различных моделей марки VISCOMAT, можно продемонстрировать при помощи графика, на котором показано соотношение между объемом прокачки(Q) и противодавлением(P), преодолеваемым насосом. На диаграмме «А» показано соотношение объем прокачки/противодавление характерное для всех моделей серии VISCOMAT.



В точке 1 - насос практически не испытывает никакого противодействия, следовательно, объем прокачки максимален (Q_{max}).

В точке 2 – противодействие максимально (P_{max}), следовательно, объем прокачки насоса минимален (Q_{min}).

Когда противодействие превышает значение P_{max} , благодаря специальной конструкции перепускного клапана, внезапно открывается отверстие клапана и объем прокачки насоса быстро сокращается. В точке 3, когда объем прокачки равен нулю, все прокачиваемое масло, подаваемое насосом, начинает рециркулировать в насосе посредством клапана и давление в линии подачи достигает уровня давления, показанного в точке $P_{by-pass}$.

Таким образом, насосы серии VISCOMAT способны функционировать при любом противодействии от нуля до P_{max} с незначительно изменяющимся объемом прокачки, в диапазоне изменения противодействия от Q_{min} до Q_{max} .

В таблице ниже приведены значения для Q_{min} , Q_{max} , P_{max} и $P_{by-pass}$ (режим работы перепускного клапана) для всех моделей насоса:

МОДЕЛЬ НАСОСА	Q_{max} (литров/мин)	Q_{min} (литров/мин)	P_{max} (bar)	$P_{by-pass}$ (bar)
Viscomat 200/2 однофазный 230V/50HZ	12	9	11	15
Viscomat 200/2 однофазный 230V/60HZ	12	9	11	15
Viscomat 200/2 трехфазный 400V/50HZ	12	9	11	15
Viscomat 350/2 однофазный 230V/50HZ	12	9	25	30
Viscomat 350/2 трехфазный 400V/50HZ	12	9	25	30
Viscomat 230/3 230V/50HZ	15	13.5	16	19
Viscomat 230/3 400V/50HZ	15	13.5	16	19

Насосы серии VISCOMAT способны прокачивать масла различного уровня вязкости в соответствии с указанными в техническом руководстве ограничениями, не требуя никакой наладки перепускного клапана.

Значения показателей прокачиваемого объема/противодействия, приведенные в диаграмме «А», даны с учетом того, что вязкость прокачиваемого масла составляет около 110 сантистокс (такой вязкостью, к примеру, обладает масло SAE W80 при

температуре 45°C). По мере того, как будет изменяться вязкость масла, будет изменяться и мощность насоса, так как данная характеристика влияет на величину противодействия.

На диаграмме «В» показано, как изменяется значение кривой в точках с максимальным и минимальным значениями вязкости (соответственно равных 50сантис. и 500сантис.). Мы видим, что при максимальном противодействии в работающем насосе (P_{max}), показатель прокачки (Q_{min}) изменяется в приделе от 10 до 15 процентов при величине вязкости в 110сст.

«Е.2» Данные по электрооборудованию

Модель насоса	электропитание			Мощность Ватт	Сила тока Мах А	Скорость Гр/м
	Род тока	Напряжение Вт.	Частота (Hz)			
Viscomat 200/2 однофазный 230V/50HZ	AC	230	50	550	4	1450
Viscomat 200/2 однофазный 230V/60HZ	AC	230	60	550	4.7	1700
Viscomat 200/2 трехфазный 400V/50HZ	AC	400	50	550	1.5	1450
Viscomat 350/2 однофазный 230V/50HZ	AC	230	50	900	6.3	1450
Viscomat 350/2 трехфазный 400V/50HZ	AC	400	50	750	2.5	1450
Viscomat 230/3 230V/50HZ	AC	230	50	900	6	1400
Viscomat230/3 400V/50HZ	Ac	400	50	750	2.7	1400

Внимание! Расход электроэнергии насоса зависит от фазы цикла его работы и вязкости прокачиваемого масла.

Данные по максимальному току, приведенные в таблице, характерны для насосов, работающих при максимальном давлении P_{max} и на маслах, вязкость которых, равна примерно 500сст.

«F» Режим работы

«F.1» Внешние условия

Температура:
Min. -10°C/ max.+ 60°C

Относительная влажность:
max. 90%

Внимание!

Приведенные температурные ограничения имеют прямое отношение к нормальному функционированию частей и деталей насоса, и должны строго соблюдаться во избежание возможной поломки или неисправности устройства.

Необходимо также учитывать, что для каждого конкретного вида масла температурные режимы могут варьироваться в зависимости от степени его загустения под действием температуры. В особенности, если:

- приведенная минимально допустимая температура (-10°C) может привести к тому, что уровень вязкости масла превысит допустимый максимум и вращающий статический момент(пусковой момент), необходимый для запуска насоса, окажется чрезмерным, что приведет к перегрузке и повреждению насоса.
- максимально допустимая температура (+60°C) может понизить вязкость определенных масел до уровня ниже допустимого, вызвав снижение мощности со значительным уменьшением прокачиваемого объема из-за роста противодействия.

«F.2» Электрическая мощность

В зависимости от модели, насос должен получать трехфазный или однофазный переменный ток, номинальные характеристики которого приведены в таблице подраздела «E2 – Данные по электрооборудованию».

Максимально допустимые отступления от приведенных параметров составляют:

Для напряжения - +/-5% от номинальной величины

Частота - +/-2% от номинальной величины

Внимание!

Электрическая мощность, величина которой превышает указанные параметры, может послужить причиной выхода из строя электрооборудования!

«F.3» Рабочий цикл

Моторы предназначены для постоянного использования!

При нормальных условиях они могут работать круглосуточно.

Внимание!

В режиме «by-pass» мотор может работать не более 2-3 минут!

В случае, если конкретная ситуация требует более продолжительной работы в режиме by-pass, необходимо чтобы прокачиваемый объем не рециркулировал внутри насоса, а был перекачен назад в бак.

«F.4» Жидкости допустимые и недопустимые для использования

Можно использовать: масло с вязкостью от 50 до 2000сантист. (при рабочей температуре).

Нельзя использовать:

Жидкость	Опасность, связанная с использованием
Бензин	пожар - взрыв
Легковоспламеняющиеся жидкости с тем. воспламенения < 55°C	пожар – взрыв
вода	окисление(ржавление) насоса
коррозийные химикаты	коррозия насоса, риск для людей пожар – взрыв
растворители	повреждение прокладки

«G» Транспортировка и перемещение

При обозначенных размерах и весе насосов (см. раздел «параметры»), перемещение устройств не требует подъемного оборудования.

Перед погрузкой насосы необходимо тщательно упаковать.

При получении доставки убедитесь в целостности упаковки, храните в сухом месте.

«H» Установка устройства**«H.1» Утилизация упаковочных материалов**

Упаковочные материалы не требуют никаких особых мер по утилизации, не представляя опасности для окружающей среды и не являясь источником загрязнения. При утилизации следуйте местным нормативам.

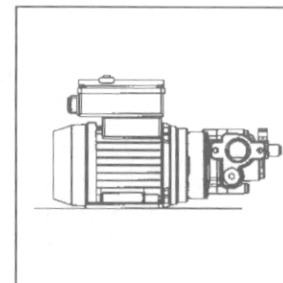
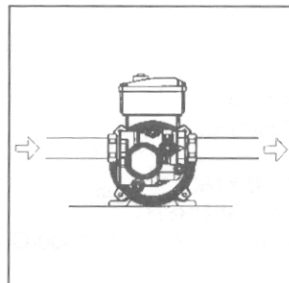
«H.2» Предварительная проверка

Убедитесь, что оборудование не пострадало во время транспортировки или в процессе хранения. Осторожно прочистите входное и выходное отверстия(фланцы), удалив пыль и остатки упаковки. Убедитесь, что моторный вал, вращается свободно. Проверьте, чтобы информация об электрических устройствах соответствовала тому, что указано на наклейке (лейбле).

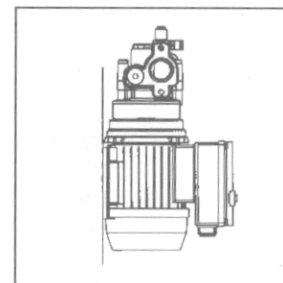
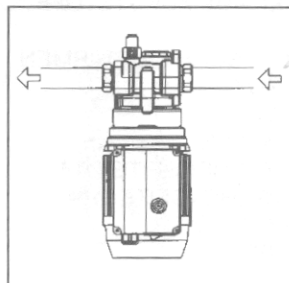
«Н.3» Механическая установка

Насосы марки VISCOMAT могут быть установлены следующими способами:

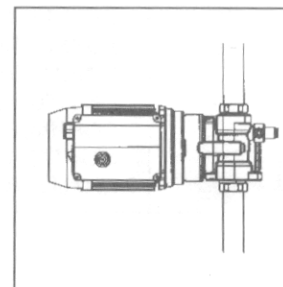
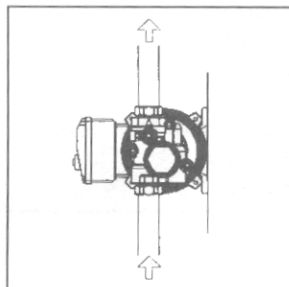
Горизонтально



Расположив у стены;
 фланцы вверх



Расположив у стены;
 фланцы сбоку



Для того, чтобы быстро и легко возобновить работу системы, обратный клапан рекомендуется устанавливать после первоначальной прокачки и удаления воздуха из системы.

Внимание! Не устанавливайте насос вертикально, в положение, при котором входное и выходное отверстия(фланцы) находятся внизу. При необходимости, установите нижний клапан и наполните всасывающий трубопровод маслом в процессе удаления воздуха.

При монтаже насоса используйте необходимый инструмент.

Для облегчения процесса установки, насос марки VISCOMAT оснащен двумя впускными отверстиями(фланцами): «IN1» и «IN2».

Отверстие «IN1» расположено рядом с выходным отверстием «OUT».

Отверстие «IN2» расположено параллельно оси мотора, находясь, таким образом, под углом в 90° к выводящему отверстию «OUT».

После подачи масла, отверстие «IN 2» перекрывается. Таким образом, установка насоса более удобна при использовании входного отверстия «IN 1». Но, если Вы захотите использовать отверстие «IN 2», с него необходимо будет снять резьбовую заглушку и кольцевое уплотнение и установить их на отверстие «IN 1».

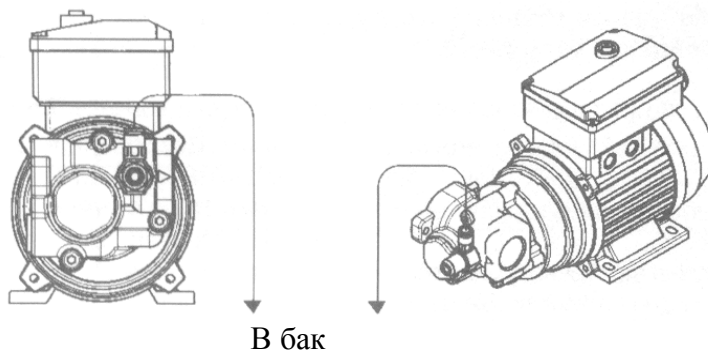
Внимание! Выбор входного отверстия («IN 1» или «IN 2») не оказывает никакого влияния на мощность насоса, она остается практически неизменной.

Тем не менее, необходимо учитывать, что для установки устройства должен быть выбран тот способ, который позволяет сделать всасывающую линию, соединяющую насос с баком, как можно короче и прямее. Это позволит оптимизировать процесс всасывания.

Развоздушиватель

Насосы серии VISCOMAT оснащены развоздушивателем, вмонтированным в подающее отверстие(фланец) «OUT», который во время фазы всасывания, вытесняет весь воздух, находящийся во всасывающей линии насоса.

Данное устройство имеет 1.5 м. резиновый шланг для соединения с баком.

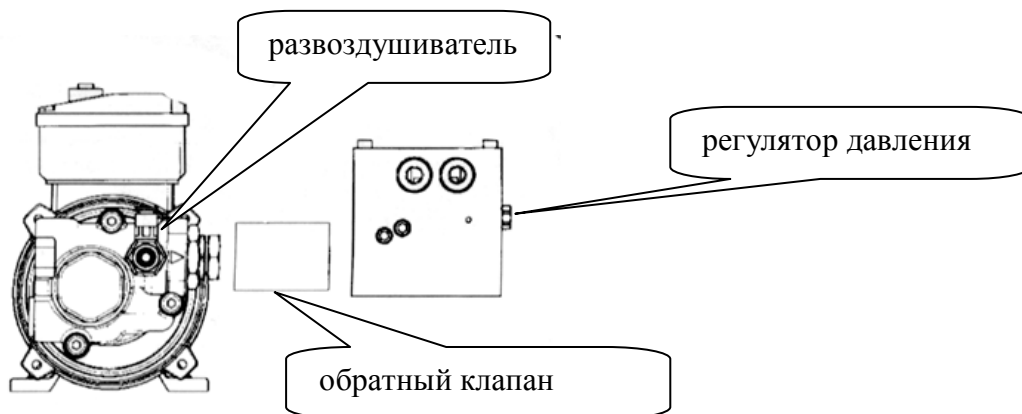


Если насос оснащен обратным клапаном, развоздушиватель может быть закрыт после завершения пусковой фазы (см. раздел «I»). Если Вы хотите, чтобы продувочный вентиль был всегда открыт, не забывайте о том, что в баке будет рециркулировать небольшое количество масла при 0.5 -1 l/min прокачиваемого объема.

Внимание! Проконтролируйте, чтобы отверстие для выхода воздуха не было заполнено маслом. Так как в этом случае работа развоздушивателя может быть нарушена.

Установка регулятора давления

Если Вы хотите установить регулятор давления для управления электромотором насоса, он должен располагаться под развоздушивателем.



Внимание! Если развоздушиватель не оснащен обратным клапаном, таковой необходимо установить, расположив его между развоздушивателем и регулятором давления.

«Н.4» Гидравлические связи

Удостоверьтесь, что шланги и бак всасывания не содержат грязи или остатков наполнителей, могущих повредить насос и его комплектующие.

На всасывающий шланг необходимо установить металлический сетчатый фильтр.

Перед установкой подающего шланга, во избежание сухого хода при запуске, насос необходимо частично заполнить маслом. При подключении насоса, оснащенного BSP резьбой (цилиндрической) не используйте фитинги с конической резьбой.

Не забывайте, что излишнее пережатие фитингов может привести к повреждению фланцев насоса.

Минимальные рекомендуемые параметры шлангов.

Всасывающий шланг:

Диаметр – 1 дюйм

Номинальное давление – давление в два раза превышающее давление показателя P by-pass(см.таблицу в параграфе E1 – мощность насоса).

Внимание! Использование шлангов или прочих соединительных комплектующих, которые не предназначены для прокачки масел, или рассчитанных на несоответствующее данным насосам номинальные давления, может привести к нанесению ущерба людям или объектам, а также к загрязнению окружающей среды.

Ослабление соединительных узлов (резьбовых соединений, фланцев, прокладок) также может привести к нанесению вреда людям, оборудованию и загрязнению окружающей среды.

Установив оборудование, регулярно осуществляйте проверку исправности всех соединений.

«Н.5» Линии всасывания и подачи

Выбор марки насоса следует осуществлять с учетом степени вязкости масла, планируемого для прокачивания, а также, принимая во внимание параметры системы, подведенной для снабжения. Так как эти показатели могут обусловить повышение противодействия до величины, превышающей допустимый максимум (P_{max}), тем самым, послужив причиной открытия перепускного клапана, что в свою очередь приведет к значительному уменьшению прокачиваемого объема.

Если подобное произойдет, то для гарантирования надежного функционирования насоса, т.е. для обеспечения соответствия вязкости перекачиваемого масла его возможностям, необходимо будет уменьшить сопротивление в системе путем использования более коротких шлангов и/или шлангов с большим диаметром.



+380 (44) 585-71-45
+380 (95) 890-67-44
+380 (63) 783-00-06
+380 (67) 504-98-75

Если же систему невозможно привести в соответствие с характеристиками прокачиваемого масла, необходимо выбрать модель насоса с более высоким значением P_{max} .

Всасывание

Насосы серии VISCOMAT обладают превосходной мощностью всасывания. Фактически, кривая соотношения значений прокачиваемого объема/противодавления остается неизменной даже при больших значениях давления всасывания.

При использовании масел с вязкостью не более 100сантист. давление всасывания может достигать 0.7 – 0.8 бар не сказываясь отрицательно на работе насоса.

Величины, превышающие указанные, могут спровоцировать «эффект кавитации», о чем будет свидетельствовать отчетливый специфический шум, что впоследствии приведет к повреждению насоса, не говоря уже о снижении эффективности работы последнего.

По мере увеличения вязкости масел, величина давления всасывания, при котором может наблюдаться «эффект кавитации» снижается.

Для масел с вязкостью примерно в 500сантист. во избежание возникновения «эффекта кавитации», давление всасывания не должно превышать 0.3 – 0.5 бар.

Необходимо принимать во внимание, что величины давления всасывания, приведенные выше, являются верными лишь для очищенного от кислорода масла. Если же прокачиваемое масло смешанно с кислородом, «эффект кавитации» может начаться при более низких показателях давления всасывания.

Таким образом, желательно снизить величину давления всасывания настолько, насколько возможно. Для этого нужно использовать:

- короткие шланги большего диаметра, чем диаметр входного отверстия насоса,
- допускать как можно меньше изгибов шланга
- использовать фильтры с широким поперечным сечением
- контролировать, чтобы устройства не были забиты мусором.

Внимание!

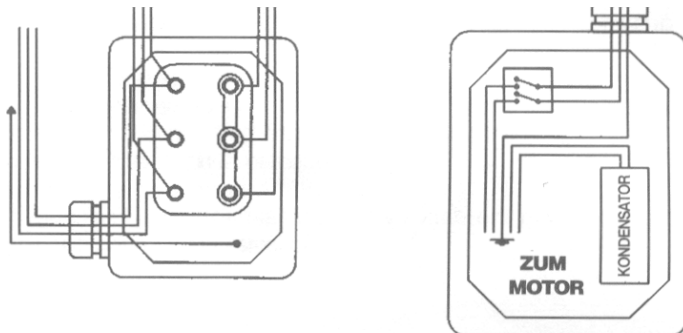
Желательно незамедлительно установить вакуумные и воздушные манометры на всех впускных и выпускных отверстиях(фланцах) насоса. Это позволит определять соответствуют ли условия работы насоса необходимым нормам.

Для того чтобы всасывающий шланг не опустошался в случае, когда насос установлен в «перевернутом состоянии», необходимо установить обратный клапан.

«Н.6» Электрические соединения

Все модели моторов поставляются в комплекте с небольшим кабелем, используемым для контроля в процессе производства.

Для подключения мотора к сети снимите крышку с клеммника, отсоедините кабель и присоедините мотор к электросети, следуя приведенной ниже схеме.



Однофазные моторы оснащены биполярным переключателем и конденсаторами соединенными электропроводами и установленными в клеммнике(см. схему). Моторы также оснащены автоматически перезапускающимися термopредохранителями. Характеристики конденсаторов указаны на наклейке насоса. Переключатель осуществляет пуск/остановку насоса и никоим образом не может заменить главный электро переключатель, требуемый соответствующими нормами безопасности.

Внимание! Насосы поставляются без блока обеспечивающего электро-безопасность (без плавких предохранителей, без предохранителя мотора), а так же без систем, способных предотвратить неконтролируемый запуск насоса в случаях отключения тока и прочих непредвиденных ситуациях.

Подключение насоса к системе электропитания в соответствии со всеми необходимыми нормами и требованиями является обязанностью установщика.

Для обеспечения надлежащего подключения к электросети следуйте ниже указанной (неполной!) инструкции.

- При проведении работ по установке или тех.обслуживанию убедитесь, что устройство не подключено к электросети.

- Пользуйтесь кабелями с минимальным поперечным сечением, номинального напряжения, выбрав правильный способ установки, в соответствии с характеристиками, описанными в подразделе E2 – «Электрические соединения», а также учитывайте внешние условия, при которых происходит инсталляция устройства.

- Если у вас трехфазный мотор, удостоверьтесь, что у него правильное направление вращения вала, (см. раздел R - «Параметры»)

- Все моторы оснащены выводом заземления, который должен быть подсоединен к линии заземления.

- Перед тем как включить электропитание, обязательно закройте крышку клеммника. Проверьте целостность прокладки, это обеспечит уровень защиты IP55.

«I» Первоначальный запуск

Насосы серии “VISCOMAT”- самовсасывающие насосы, которые способны начать перекачку масла даже в том случае, если изначально всасывающий шланг пуст. Высота всасывания (расстояние между поверхностью масла и входным отверстием(фланцем)) не должно превышать 2.5 метров.

Внимание!

Смазка насоса. Перед запуском насоса, смажьте маслом внутреннюю часть его корпуса через входное и выходное отверстия(фланцы). Если насос уже установлен, процедура смазывания может вызвать некоторые трудности. Придется отвинтить резьбовую заглушку входного отверстия, которое не используется «IN1 или «IN2» и заполнить внутренний резервуар насоса маслом, затем завинтить заглушку, обращая внимание на кольцевое уплотнение.

В процессе фазы развоздушивания, насосу необходимо избавиться от воздуха, изначально присутствовавшего во всасывающем шланге, перекачав его в линию.

Для того чтобы выдуть воздух из системы, необходимо установить клапан развоздушителя на отметке 32, повернув его против часовой стрелки. Когда труба заполнится маслом, фаза развоздушивания завершена.

Внимание!

Если не установлен обратный клапан, необходимо чтобы продувочный вентиль всегда был открыт. В этом случае при повторном запуске мотора устройство начнет развоздушивание всасывающей трубы. Пожалуйста, примите во внимание, что в процессе работы в баке постоянно рециркулирует небольшое количество масла.

Если же обратный клапан установлен, закройте продувочный вентиль, повернув его по часовой стрелке, тогда в баке не будет циркулировать масло. Если уплотнение стержня обратного клапана будет недостаточно прочным, всасывающая труба может оказаться пустой и придется повторить процедуру развоздушивания, описанную выше.

Фаза развоздушивания может длиться от нескольких секунд до нескольких минут в зависимости от типа системы. Если она слишком затягивается, необходимо остановить насос и проверить что:

- насос не работает на сухом ходу
- всасывающий шланг не пропускает воздух и правильно погружен во всасываемую жидкость
- ни один из установленных фильтров не заблокирован
- высота воздушного столба не превышает 2.5 метра
- подающий шланг не препятствует развоздушиванию

Когда развоздушивание закончено, присоедините подающий пистолет и убедитесь, что насос функционирует в нормальном режиме, по возможности проверив что:

- 1 в условиях максимальной прокачки насос использует такое количество энергии, которое указано на его наклейке (лейбле).
- 2 давление всасывания не превышает норм, обозначенных в подразделе Н5 – «Линии всасывания и подачи»
- 3 противодействие в подающем шланге не превышает норм, обозначенных в подразделе Н5 – «Линии всасывания и подачи»

Чтобы быть абсолютно уверенным, что пункты 2 и 3 соблюдены, необходимо на входное и выходное отверстия(фланцы) насоса установить манометры.

«L» Повседневная эксплуатация устройства

Для повседневного использования насосов серии VISCOMAT не требуется никаких предварительных процедур.

Ручная регулировка

Перед запуском насоса убедитесь, что основной механизм аварийной остановки (подающий пистолет, отсечной клапан) закрыт.

Если фланец подачи не оснащен механизмом аварийной остановки (подающим пистолетом, отсечным клапаном), убедитесь, что он правильно расположен и должным образом присоединен к баку подачи.

Поверните, имеющийся на некоторых однофазных насосах, выключатель (пусковое устройство) или выключатель вкл/выкл, имеющийся на линии электропитания.

Убедитесь, что в баке залито больше масла, чем это необходимо для прокачки. Работа на сухом ходу может повредить насос.

Внимание! Никогда не запускайте насос, просто вставив розетку шланга во фланец подачи. Откройте подающий клапан или запустите подающий пистолет осторожно его открывая.

Внимание! Насосы серии VISCOMAT подают жидкость(масло) из пистолета подачи(подающего шланга) под очень высоким давлением . Никогда не направляйте выходное отверстие на себя.

Для приостановления подачи, перекройте пистолет подачи (горло шланга) или клапан фланца подачи и насос сразу же начнет работать в режиме by-pass.

Внимание! Безопасное время работы в режиме by-pass(с закрытым клапаном подачи) составляет всего лишь 2-3 минуты! Когда термopредохранитель (термодатчик) зашкаливает (выключается), отключите электропитание и подождите, до тех пор, пока охладится мотор.

Остановка насоса

Автоматическое управление.

В некоторых случаях будет не лишним установить автоматическое устройство пуска/остановки, оснастив насос датчиком давления, осуществляющим непрерывный контроль за уровнем давления в линии подачи.

Функциональные особенности данного типа установки:

- насос останавливается, пистолет подачи (выходное отверстие шланга) закрывается и в линии подачи возникает давление.
- затем пистолет подачи вновь открывается, что приводит к резкому снижению давления в линии подачи.
- в момент, когда давление падает ниже отметки P_m , датчик автоматически запускает насос, обеспечивая подачу масла.

- в процессе подачи насос прокачивает масло(жидкость) преодолевая противодействие, которое в зависимости от условий в линии подачи может оказаться выше или ниже значения P_m .

- когда пистолет подачи закрыт, давление резко возрастает и датчик в момент превышения давлением значения P_a , автоматически выключает насос.

Значения P_m и P_a имеются практически на всех датчиках давления и, как правило, могут быть настроены в соответствии с конкретной шкалой перепадов давления для каждого конкретного насоса.

Для безопасной и правильной работы насоса применительно к данным видам эксплуатации абсолютно необходимым является соблюдение того:

- чтобы величина значения P_a была намного меньше давления в перепускном клапане, для гарантирования остановки насоса, как только пистолет закроется, и во избежание долговременного функционирования насоса в режиме by-pass.

- чтобы величина P_m была на несколько бар ниже чем P_a во избежание нежелательного пуска насоса из-за небольшого падения давления, не вызванного открытием пистолета подачи.

- чтобы обратный клапан обеспечивал надежное перекрытие во избежание частых повторений цикла пуск/остановка из-за протечек.

- если система полностью оснащена металлическими узлами, трубами или другими не менее высокопрочными комплектующими, необходимо предусмотреть установку накопителя, способного предотвращать небольшие протечки (например, протечку обратного клапана), обусловленные падением давления достаточным для автоматического пуска насоса.

Внимание! Не выполнения вышеописанных предписаний может привести к поломке насоса.

«М» Проблемы и их решение.

Проблема	Возможная причина	Действия по устранению
Мотор не вращается	Недостаток электропитания	Проверьте электропроводку и системы безопасности
	Заблокирован ротор	Проверьте вращающиеся части – возможно, произошла их поломка или закупорка
	Сработал термозащитный предохранитель	Подождите, пока мотор охладится, удостоверьтесь, что он вновь заработал, выявите причину перегрева
	Проблема с мотором	Свяжитесь со службой тех. обслуживания
Мотор медленно вращается при запуске	Низкое напряжение в сети	Отрегулируйте напряжение
	Повышенная вязкость масла	Измерьте температуру масла, для понижения степени вязкости - подогрейте его
Интенсивность прокачки масла насосом слишком мала; насос вообще не перекачивает масло	В баке мало масла	Заправьте бак
	Заблокирован обратный Клапан	Прочистите или замените клапан
	Засорен фильтр	Прочистите фильтр
	Избыточное давление всасывания	Опустите насос на один уровень с баком или увеличьте поперечное сечение шланга
	Большие потери в нагрузке в подающей сети(работа с открытым by-pass клапаном)	Используйте более короткий шланг или увеличьте диаметр имеющегося
	Заблокирован перепускной клапан	Отсоедините клапан, прочистите или замените его
	Воздух в насосе или во всасывающем шланге	Проверьте прокладку соединений (фитингов)
	Сужение всасывающего шланга	Используйте шланг, пригодный для работы в условиях давления всасывания
	Низкая скорость вращения	Проверьте напряжение в насосе, отрегулируйте его при необходимости, используйте кабеля с большим поперечным сечением
	Всасывающий шланг опустился на дно бака	Поднимите шланг
	Повышенная вязкость масла	Измерьте температуру масла, для понижения

		степени вязкости - подогрейте его
Высокий уровень шума насоса	Кавитация	Уменьшите давление всасывания(см. подраздел Н5 – Линии всасывания и подачи)
	Неправильное функционирование перепускного клапана	Обеспечьте полное развоздушивание системы by-pass
	Наличие воздуха в масле	Подождите до полной усадки масла в баке
Протечка насоса	Механические повреждения прокладок	Проверьте и смените прокладки

«N» Техническое обслуживание

Благодаря особому дизайну и конструкторским разработкам, насосы серии VISCOMAT требуют минимального обслуживания.

Для предотвращения протечек, раз в неделю проверяйте, чтобы соединения фланцев не ослабли.

Раз месяц осматривайте и очищайте корпус насоса от грязи.

Раз в месяц проверяйте и прочищайте фильтры, помещенные на входных отверстиях фланцах насоса.

Раз в месяц проверяйте, что электропроводка в хорошем состоянии.

«O» Уровень шума

При нормальных условиях работы, уровень шума всех насосов серии VISCOMAT не превышает 70дБ на расстоянии одного метра от электронасоса.

«P» Утилизация отходов

В процессе эксплуатации или утилизации устройства, не выбрасывайте отработанные загрязняющие материалы без соблюдения соответствующих мер по защите окружающей среды от их вредного воздействия. Для надлежащей утилизации всех отходов, следуйте местным нормам.

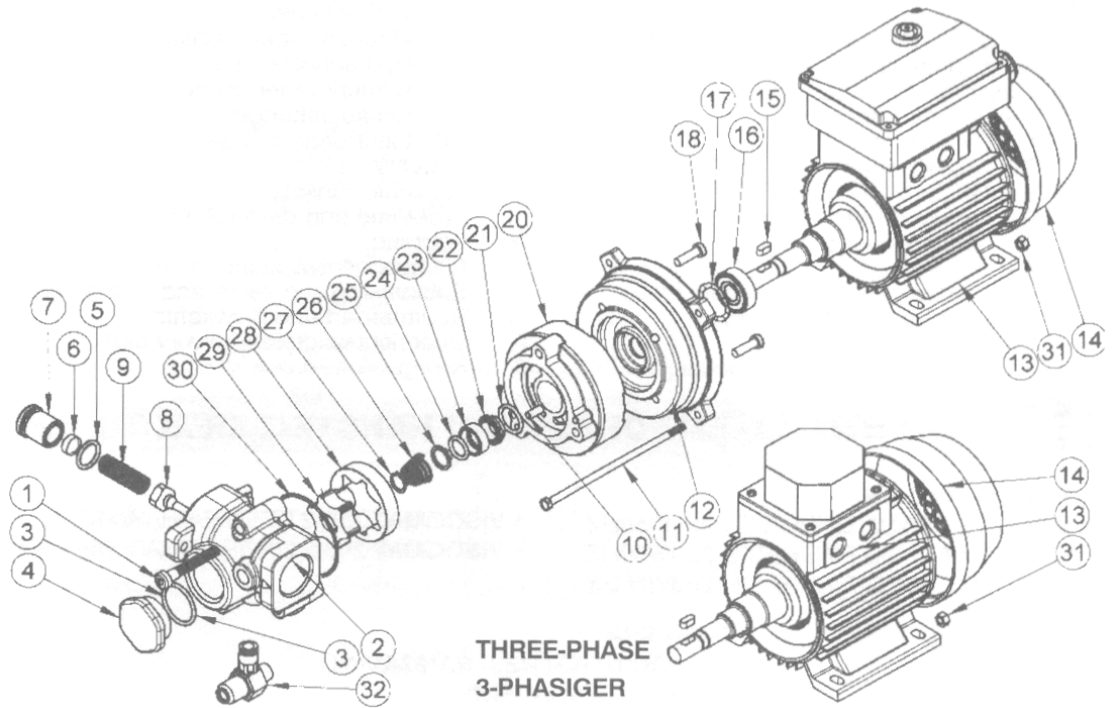
VISCOMAT 200/2

№	Название детали (комплектующей)	Кол-во
1	Болт универсальный 9327 M8X50-8.8 ZN	3
2	Механизированный (головка) корпус насоса	1
3	Кольцевое уплотнение 3118	1
4	Пробка G1 «X15»	1
5	Кольцевое уплотнение 3068	1
6	Прокладка Ø 14	1
7	Затвор перепускного клапана	1
8	перепускной клапан	1
9	Компрессорная винтовая пружина	1
10	Штифт (болт, ось) Ø 5X14	2
11	Стяжная шпилька(стяжка, анкерный болт) M5X145	4
12	Фланец MEC71, закрытый	1
13	Мотор	1
14	Пластиковая крышка вентилятора	1
15	Шип(шпунт)	1
16	Несущий подшипник 6203 с двумя защитными экранами	1
17	Компенсаторное кольцо	1
18	Резьбовыдавливающий винт M6X25 DIN 7500/C	4
20	Фланец насоса	1
21	Кольцевое уплотнение 123	1
22	Закрепленный спускной желоб (неподвижный спуск) Ø14	1
23	Вращающийся спускной желоб Ø14	1
24	Кольцевое уплотнение 117	1
25	Латунная (медная) шайба	1
26	Коническая пружина (рессора)	1
27	Сигер для вала	1
28	Внешний ротор H12	1
29	Внутренний ротор H12	1
30	Кольцевое уплотнение	1
31	Гайка(муфта) 5588 M5 – 5S ZN	4
32	Отводное устройство	1

VISCOMAT 350/2

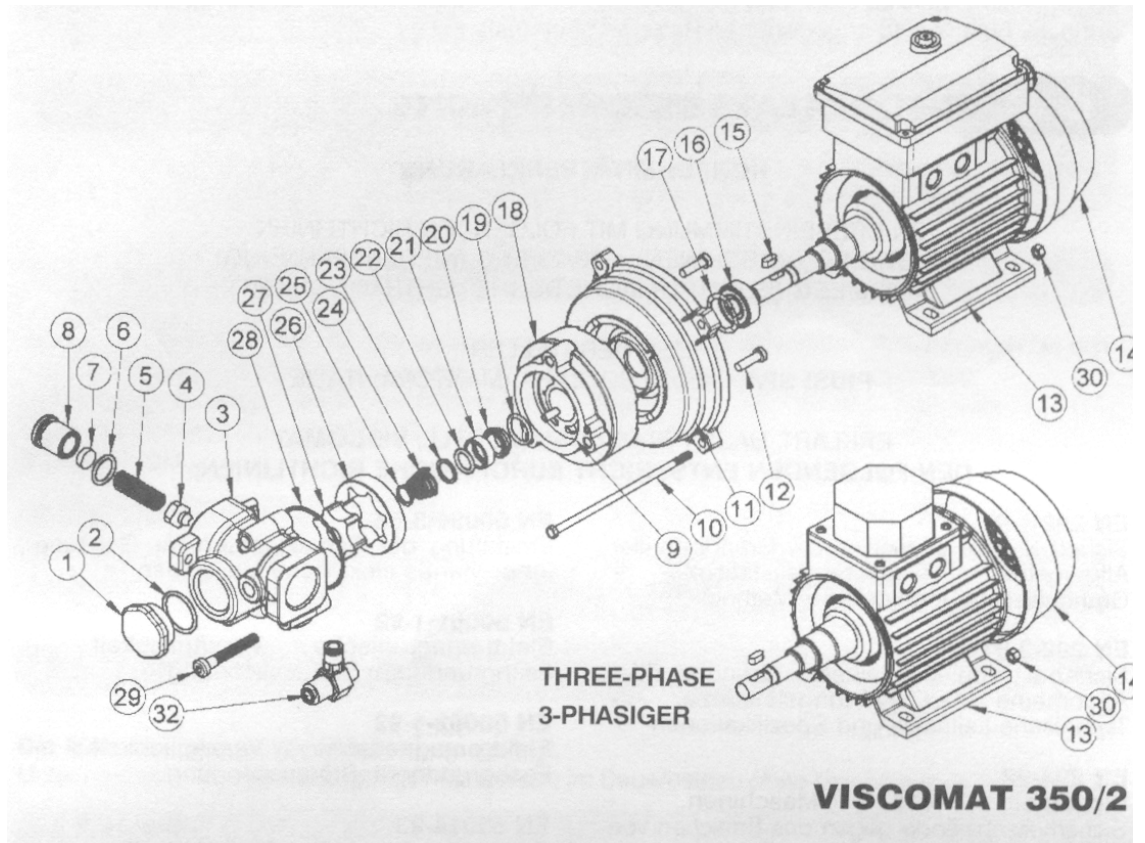
№	Название детали (комплектующей)	Кол-во
1	Пробка (затвор) G1 «X15»	1
2	Кольцевое уплотнение 3118	1
3	Механизированный (головка) корпус насоса	1
4	перепускной клапан	1
5	Компрессорная винтовая пружина	1
6	Кольцевое уплотнение 3068	1
7	Прокладка Ø 14	1
8	Затвор перепускного клапана	1
9	Штифт (болт, ось) Ø 5X14	2
10	Стяжная шпилька(стяжка, анкерный болт) M5X160	4
11	Фланец МЕС80, закрытый	1
12	Резьбовыдавливающий винт M6X25 DIN 7500/C	4
13	Мотор	1
14	Пластиковая крышка вентилятора	1
15	Шип(шпунт)	1
16	Несущий подшипник 6204с двумя защитными экранами	1
17	Компенсаторное кольцо	1
18	Фланец насоса	1
19	Кольцевое уплотнение 123	1
20	Закрепленный спускной желоб (неподвижный спуск) Ø14	1
21	Вращающийся спускной желоб Ø14	1
22	Кольцевое уплотнение 117	1
23	Латунная (медная) шайба	1
24	Коническая пружина (рессора)	1
25	Сигер для вала	1
26	Внешний ротор Н12	1
27	Внутренний ротор Н12	1
28	Кольцевое уплотнение	1
29	Отвертка/гайка универсальная 9327 M8X50-8.8 ZN	3
30	Гайка(муфта) 5588 M5 – 5S ZN	4
32	Отводное устройство	1

VISCOMAT 200/2



VISCOMAT 200/2

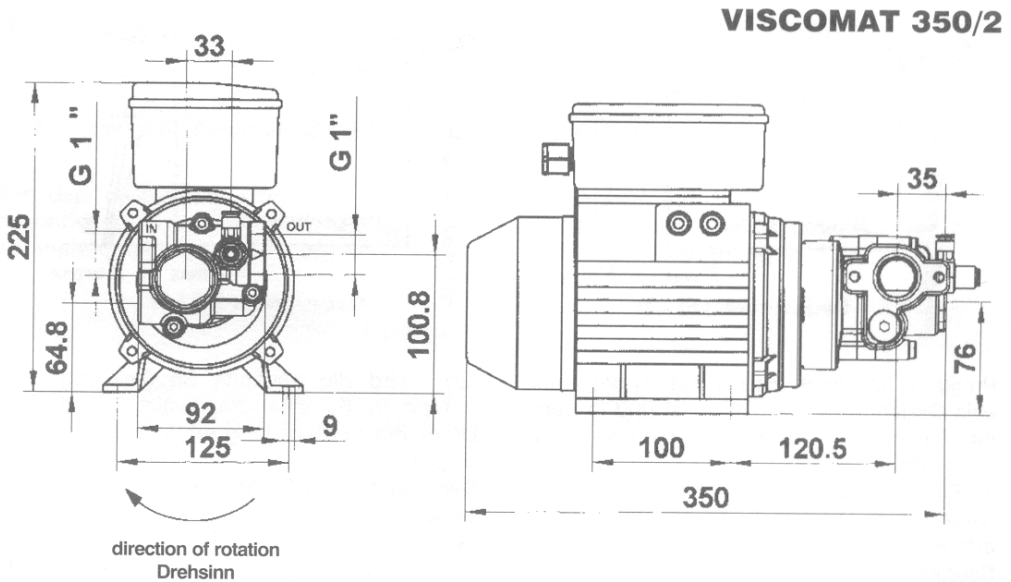
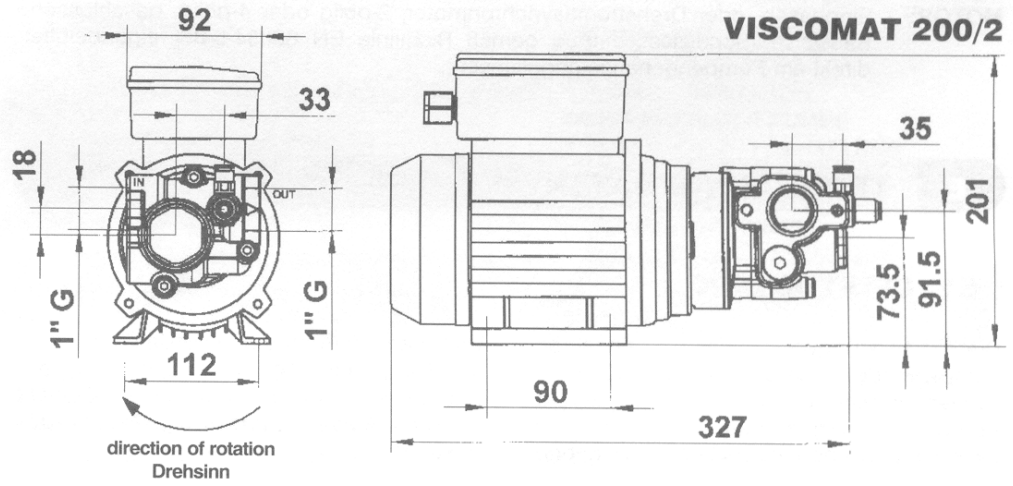
VISCOMAT 350/2



VISCOMAT 350/2

«R» Параметры

Потребная площадь и весовые данные



«S» Схема входных и выходного отверстий(фланцев)

