

V DISPENSERS ISCOTROLL AC

MADE
IN
ITALY

EN. Viscotroll. Mobile transfer unit. Can be connected to any power socket without requiring compressed air.

Supplied with self-priming pump, to ensure constant silent delivery and regular no-pulse flow.

1" BSP suction tube with check valve and filter. 4 metre long, 3/4" BSP delivery pipe. Extras: Meters, Pressure switch with inbuilt safety valve.

Viscotroll 200. Mobile unit for oil transfer.

The group comes equipped with a self-priming gear pump and there is also a version with a pressure switch which ensures constant silent delivery and a regular no-pulse flow.

4 meters long 1/2" BSP delivery pipe. Flow meter. Pressure switch with incorporated safety valve.

ES. Viscotroll Unidad móvil de trasiego. Se conecta a cualquier toma de corriente sin necesidad de aire comprimido.

Dotada de bomba autocebante, es garantía de caudal constante, regularidad de flujo en ausencia de pulsaciones y silenciosidad.

Tubo de aspiración de 1" BSP con válvula de pie y filtro. Tubo de impulsión de 4 metros de largo y de 3/4" BSP. Opcional: Cuentalitros, Presostato con válvula de seguridad incorporada.

Viscotroll 200 Unidad móvil de trasiego de aceite. El grupo lleva instalada una bomba de engranajes autocebante, también disponible en la versión con presostato, que garantiza un caudal constante, un flujo regular con ausencia de pulsaciones y silenciosidad. En la versión con presostato el encendido y el apagado del motor se producen de manera automática al abrir y al cerrar la pistola de suministro. Tubo de impulsión largo 4 metros de 1/2" BSP. Cuentalitros. Presostato con válvula de seguridad incorporada.

RU. Viscotroll. Мобильный блок для перекачивания. Его можно подключить к любому источнику тока и он не требует сжатого воздуха. Он оснащен самозаливающимся насосом, гарантирующим постоянный расход, равномерность потока без пульсаций и бесшумность. Всасывающая труба 1" BSP с донным клапаном и фильтром. Длина нагнетательной трубы 4 метра с соединением 3/4" BSP. Дополнительно: Счетчик литров и реле давления со встроенным предохранительным клапаном.

Viscotroll 200. Мобильный блок для перекачивания масла. Узел оснащен самозаливающимся шестеренным насосом, который предлагается также в комплектации с реле давления, который обеспечивает постоянный расход, равномерность потока без пульсаций и бесшумность. Длина нагнетательной трубы 4 метра с соединением 1/2" BSP. Счетчик литров. Реле давления со встроенным предохранительным клапаном.

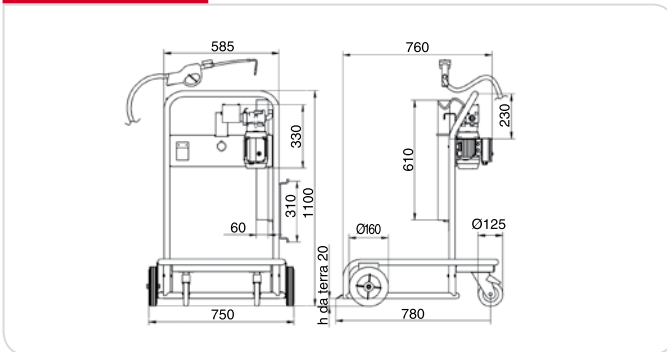
PERFORMANCE

- Flow rate up to 25 l/min
- 230 V continuous AC operation
- Noise level below 70 dB

- Caudal hasta 25 l/min
- Funcionamiento continuo CA 230 V
- Nivel sonoro inferior a 70 dB

- Расход до 25 л/мин
- Непрерывное функционирование от электросети 230 В
- Уровень шума ниже 70 дБ

DIMENSIONS



PRODUCTS' RANGE WEIGHT AND PACKAGING

Code	Weight		Packaging		
	kg	lbs	mm	inch	pcs/box
VISCOTROLL					
000263100	34	75	1090x690x300	42,9x27,2x11,8	1
000263110	36	79,4	1090x690x300	42,9x27,2x11,8	1
VISCOTROLL 200					
F0026300D	34	75	1090x690x300	42,9x27,2x11,8	1
F0026301D	35	77	1090x690x300	42,9x27,2x11,8	1
F0026302D	36	79,4	1090x690x300	42,9x27,2x11,8	1
F0026303D	37	81,6	1090x690x300	42,9x27,2x11,8	1



Drum
not
included

Flow-rate
up to
25 l/min
(up to 7 gpm)

Accuracy
+/-
0,5 %

Viscosity
up to
2000
cSt



Drum
not
included

Viscotroll 200



Drum
not
included

Viscotroll 70

FEATURES



On/off switch



Foot valve



Self 3000
manual nozzle

(Viscotroll 70 models)



K400
nozzle meter

(Viscotroll 200 models)



Mechanical
meter



Troll

Code F12068010

ON REQUEST

PRODUCTS' RANGE TECHNICAL DATA

Code	Description	Fluids type	Flow-rate		Viscosity cSt max.	Voltage			Meter mod.	Pump mod.	Nozzle type
			l/min	gpm		AC V./Hz DC Volt	Power Watt	Amp. max.			
VISCOTROLL											
000263100	Viscotroll 70	☐	25	6,6	500	230/50	750	4,6	-	Viscomat vane	Self 3000
000263110	Viscotroll 70/K33	☐	25	6,6	500	230/50	750	4,6	K33	Viscomat vane	Self 3000
VISCOTROLL 200											
F0026300D	Viscotroll 200/2 AC	☐	9	2,4	2000	230/50	800	3,8	-	Viscomat gear	Easyoil
F0026301D	Viscotroll 200/2 AC - K400	☐	9	2,4	2000	230/50	800	3,8	K400	Viscomat gear	Easyoil
F0026302D	Viscotroll 200/2 AC - PST	☐	9	2,4	2000	230/50	800	3,8	-	Visco-flowmat	Easyoil
F0026303D	Viscotroll 200/2 AC - PST - K400	☐	9	2,4	2000	230/50	800	3,8	K400	Visco-flowmat	Easyoil

Upon request it is available with different voltage and frequency

DISPENSERS
PUMPS
METERS
NOZZLE METERS
NOZZLE
SPECIAL EQUIPMENTS
FLUID MONITORING
ACCESSORIES
FILTERING