

VAC PUMPS ISCO-FLOWMAT

**MADE
IN
ITALY**

EN. Gear pumps with pressure switch. The "Viscomat" is designed to satisfy requirements of constant flow deliveries with a self-priming pump featuring automatic switch-off on the completion of delivery.

- 1 - Adjustable by pass valve.
- 2 - Auto on/off: the immediate answer.
- 3 - Adjustable max delivery pressure.
- 4 - Safety over pressure valve set at 10 bar.
- 5 - No impulse flow.

ES. Bombas de engranajes con presostato. La serie de bombas "Viscomat" con presostato responde a la exigencia de efectuar suministros con una bomba autocebante de flujo constante y apagado automático al final del suministro.

- 1 - Válvula de by-pass regulable.
- 2 - Encendido/apagado automático: respuesta inmediata.
- 3 - Presión de caudal máximo regulable.
- 4 - Válvula de seguridad de presión calibrada en 10 bar.
- 5 - Funcionamiento con flujo constante.

RU. Шестеренные насосы с реле давления. "Viscomat" с реле давления предназначен для использования, когда требуется осуществить подачу с помощью самозаливающихся насосов с постоянным потоком и автоматическим выключением после завершения подачи.

- 1 - Регулируемый обводной клапан.
- 2 - Автоматическое включение/выключение: немедленная реакция.
- 3 - Регулируемое максимальное давление подачи.
- 4 - Предохранительный клапан с давлением, установленным на 10 бар.
- 5 - Подача постоянного потока.

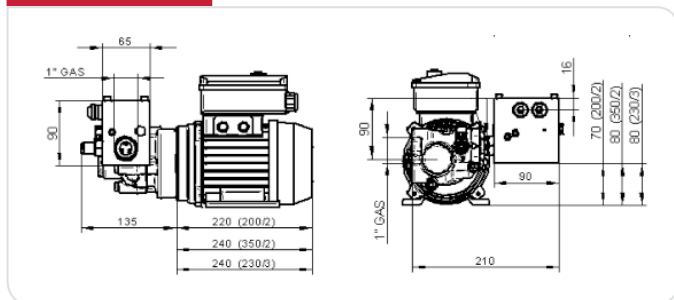
PERFORMANCE

- Viscosity up to 2000 cSt
- Constant flow rate
- No need for compressed air
- Flow rates 9 - 14 l/min.
- Pressures 12 - 25 bar
- Continuous operation.
- Noise level below 70 dB
- Automatic switch-on and switch-off
- Uniform pulseless flow
- Self-priming pump

- Viscosidad hasta 2000 cSt
- Caudal constante
- No necesita aire comprimido
- Caudales 9 - 14 l/min
- Presiones 12 - 25 bar
- Funcionamiento continuo
- Nivel sonoro inferior a 70 dB
- Encendido y apagado automático.
- Regularidad del flujo, caracterizado por la ausencia de pulsaciones.
- Bomba autocebante.

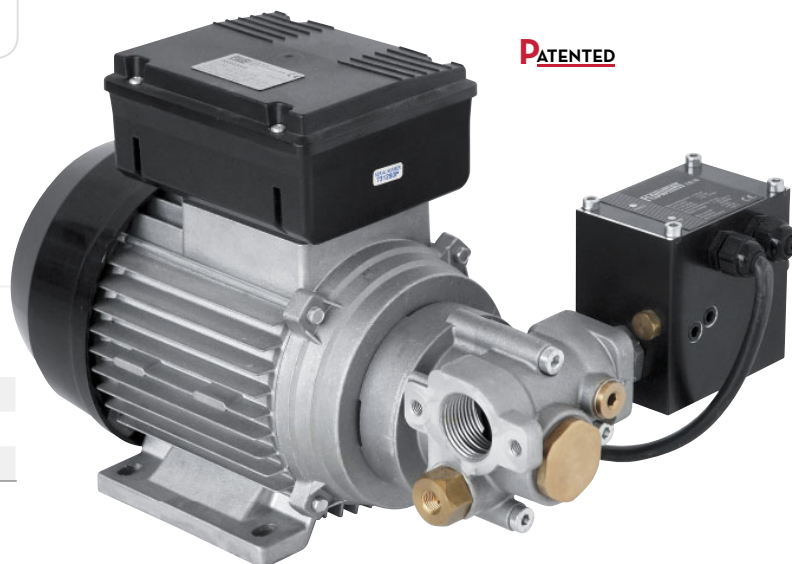
- Вязкость до 2000 сСт
- Постоянный расход
- Не требует источника сжатого воздуха
- Расход от 9 до 14 л/мин.
- Давление от 12 до 25 бар
- Непрерывное функционирование
- Уровень шума ниже 70 дБ
- Автоматическое включение и выключение
- Равномерность потока
- без пульсаций
- Самозаливающийся насос

DIMENSIONS



PRODUCTS' RANGE WEIGHT AND PACKAGING

| Code | Weight | | mm | Packaging | |
|------------------|--------|------|-------------|----------------|---------|
| | kg | lbs | | inch | pcs/box |
| F0030200D | 12 | 26,5 | 360x360x300 | 14,2x14,2x11,8 | 1 |
| F0030204D | 15 | 33,1 | 360x360x300 | 14,2x14,2x11,8 | 1 |
| F0030206D | 15 | 33,1 | 360x360x300 | 14,2x14,2x11,8 | 1 |

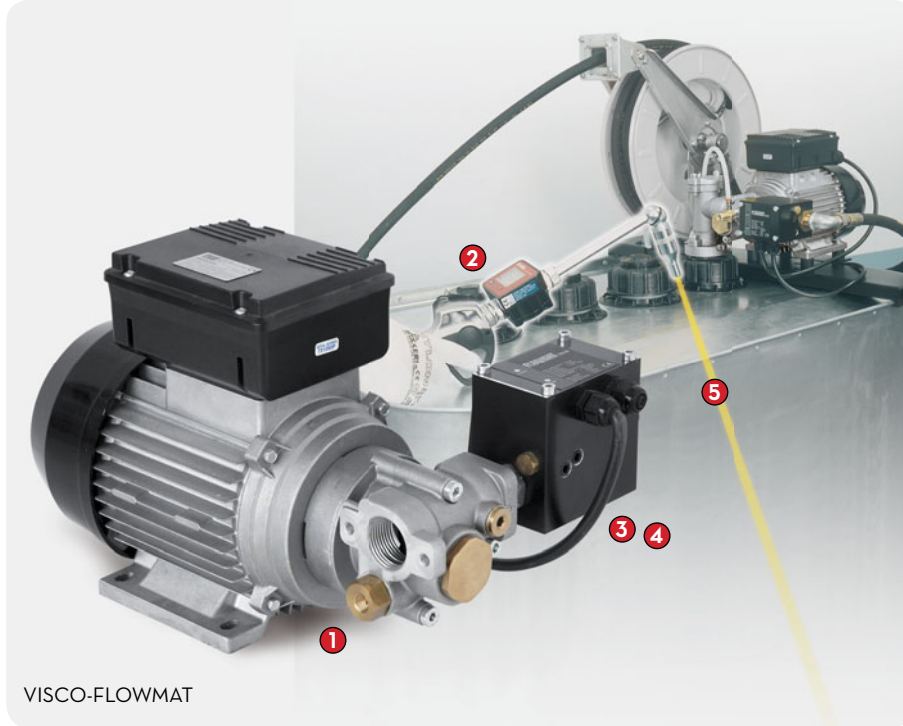


Flow-rate

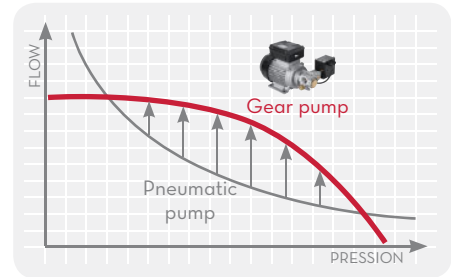
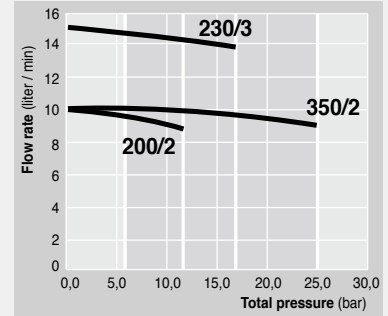
up to
14 l/min
(up to 3,7 gpm)

Viscosity

up to
2000
cSt



VISCO-FLOWMAT



FEATURES

ON REQUEST

Gear rotor



Adjustable bypass valve



Adjustable max delivery pressure



Flanged connection



PRODUCTS' RANGE TECHNICAL DATA

| Code | Description | Fluids type | Flow-rate | | Pressure | | Voltage | | | rpm | Inlet Outlet | Bypass valve |
|-----------|---------------------|-------------|-----------|-----|----------|-----|-------------------------|------------|-----------|------|--------------|--------------|
| | | | l/min | gpm | bar | psi | Singlephase motor V./Hz | Power Watt | Amp. max. | | | |
| F0030200D | Visco Flowmat 200/2 | ☉ | 9 | 2,4 | 12 | 170 | 230/50 | 800 | 3,8 | 1450 | 1" BSP | YES |
| F0030204D | Visco Flowmat 230/3 | ☉ | 14 | 3,7 | 16 | 227 | 230/50 | 1200 | 6 | 1450 | 1" BSP | YES |
| F0030206D | Visco Flowmat 350/2 | ☉ | 9 | 2,4 | 25 | 355 | 230/50 | 1250 | 6 | 1450 | 1" BSP | YES |

Upon request it is available with different voltage and frequency